

# IMAGILIGHTS®

W I R E L E S S L I G H T I N G

## DJOBIE® / TEBUR® MOJO® / VIVA®

EN	<b>USER MANUAL</b> 12 LED 1/4 TURN 2400 mAh	2
NL	<b>HANDLEIDING</b> 12 LED 1/4 TURN 2400 mAh	7
FR	<b>MODE D'EMPLOI</b> 12 LED 1/4 TURN 2400 mAh	12
DE	<b>BEDIENUNGSANLEITUNG</b> 12 LED 1/4 TURN 2400 mAh	17
ES	<b>MANUAL DEL USUARIO</b> 12 LED 1/4 TURN 2400 mAh	22
IT	<b>MANUALE D'USO</b> 12 LED 1/4 TURN 2400 mAh	27

# USER MANUAL

## DJOBIE® / TEBUR® / MOJO® / VIVA®

### THANK YOU FOR BUYING AN IMAGILIGHTS® LAMP.

Carefully read this manual before using your lamp. Always use your lamp in conformity with the utilization precautions. Failure to do so will void any warranty. **IMAGILIGHTS®** disclaims any responsibility for incorrect use of the product or charger in combination with another product which could be defective, dangerous or inappropriate.

## TECHNICAL INFORMATION

NUMBER OF LEDS	15
LED LIFETIME	+ 50.000 hours
LUMEN	162
BATTERY TYPE	3.7V Li-Polymer - 2400 mAh
BATTERY POWER	2400 mAh
ENERGY CONSUMPTION	1.5 Watt
REMOTE	Infrared
MATERIAL DJOBIE	PMMA + PC
MATERIAL TEBUR / MOJO	PE
MATERIAL VIVA	PC



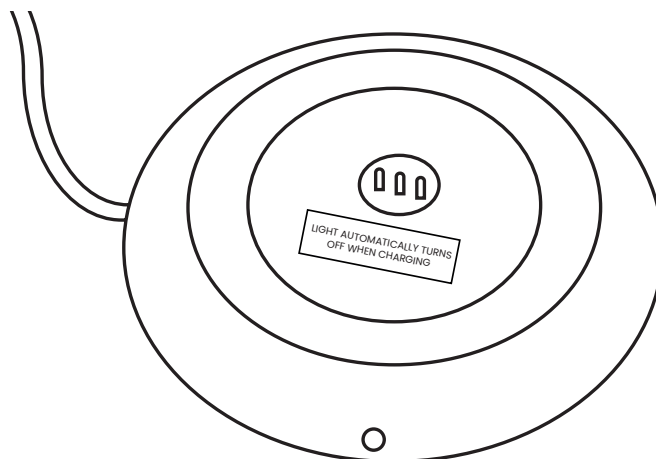
## FIRST USAGE PRECAUTIONS

To guarantee the maximum autonomy of your product, please conform to the first usage precautions:

1. Connect the charger
2. Fully charge your lamp's battery by placing the lamp on the charger for at least 8 hours.  
While the lamp is charging the light indicator on the charger will appear **red**.  
A **green** luminous indicator indicates the lamp is fully charged.

It is recommended to empty (discharge) the full capacity of the battery before recharging fully. The internal battery has a charge accumulator and will require 5 or 6 complete charges/discharges before reaching optimal charge capacity.

Your lamp automatically turns **off** when placed on its charger plate. This to protect the long life of the battery and to assure that charging and discharging is not done simultaneously.



## LIGHT HOURS (APPROXIMATELY)

CHARGING TIME	7/8 HOURS
HIGH INTENSITY IN WARM WHITE	23 HOURS
LOW INTENSITY IN WARM WHITE	94 HOURS
COLOR MIX	24 HOURS
COLOR FIX	34 HOURS
CANDLE EFFECT	31 HOURS

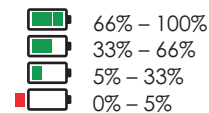
## PRE-PROGRAMMED COLORS

1. Warm white	10. White / Green	19. Medium pink
2. Galactic white	11. Light green	20. Dark pink
3. Candle mode yellow	12. Dark green	21. Salmon
4. Candle mode orange	13. Turquoise	22. Light purple
5. Dark red	14. Blue / Turquoise	23. Dark purple
6. Light red	15. Blue / Green	24. Pink / Purple
7. Light orange	16. Purple / Blue	25. Warm warm white (only with remote)
8. Dark orange	17. Dark blue	
9. Yellow	18. Light pink	

## LIGHT SOURCE



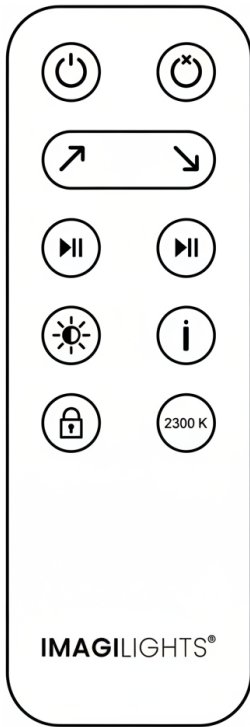
Battery indicator



Press color up for + 2sec. to switch your lamp ON or OFF.

- ↑ COLOR UP: Choose between one of our 24 pre-programmed colors.
- ↓ COLOR DOWN: Choose between one of our 24 pre-programmed colors.
- Start the 160.000 color mix mode 1, which will take approximately 14 minutes (= ultra slow), and will continue without interruption. To fix a color, press the same button again. To continue the cycle, press this same button again.
- Shift through 4 different light intensity modes.

# INFRA-RED REMOTE CONTROL



**COLOR UP & DOWN:** Choose between one of our 24 pre-programmed colors.

Start the 160.000 color mix mode 1 or 2 which will take approximately 14 minutes (= ultra slow), and will continue without interruption. To fix a color, press the same button again. To continue the cycle, press this same button again.

**BRIGHTNESS:** Shift through 4 different light intensity modes.

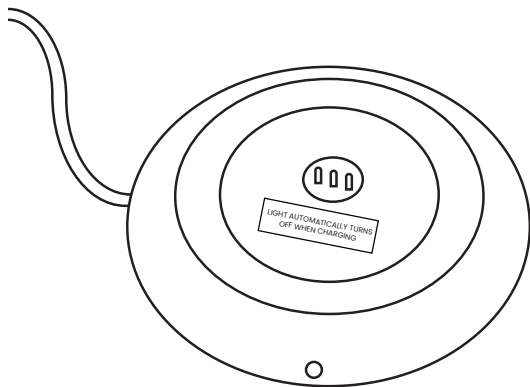
**CANDLE MODE:** Choose candle light mode 1 (yellow) or 2 (orange).

**COLOR LOCK:** Press this button multiple times while aiming at your lamps to disable the pushbuttons functions on the bottom of the lamps. To cancel the color lock function turn off your lamp with the remote or place it back on the charger.

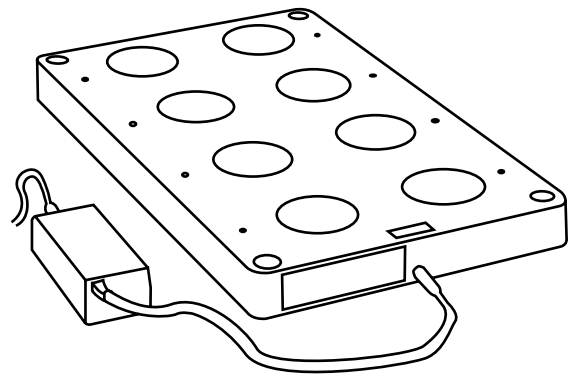
**WARM WHITE:** This function offers a warmer white 2300 kelvin, while the regular warm white when pressing "ON " on the remote or the back side of the led offers a normal warm white 2700 kelvin.

The remote operates on one Lithium battery CR2025 3V

# CHARGING POSSIBILITIES



The **INDIVIDUAL DIRECT MINI CHARGER** charges one single lamp and operates with the following adapter: Input 100-240V AC ~ 50/60 Hz – Output DC 6V 1A



The **DIRECT MULTI CHARGER** plate charges up to 8 lamps simultaneously. These can be stacked on top of each other. The **DIRECT MULTI CHARGER** operates with the following adapter: Input 100-240V AC ~ 50/60 Hz – Output DC 9V 5A

Your lamp automatically turns off when placed on its charger plate. This to protect the long life of the battery and to assure that charging and discharging is not done simultaneously. While the lamp is charging the indicator on the charger will appear red. A green luminous indicator indicates the lamp is fully charged.

Charger plates are not standard included when purchasing a table lamp. Lamp is useless without its specific prescribed **IMAGILIGHTS®** charger.

## PACKAGE CONTENT

EN

Lamp with integrated LED module.

---

## CLEANING YOUR LAMP

It is recommended to clean your lamp with a soft humid cloth. Do not use any aggressive liquids or materials.

---

## CAUTION

- **DJOBIE® / TEBUR® / MOJO®** lamps are mainly intended for indoor use, however can be used outdoors (IP52 certified: rain & dust proof)
  - The IP level cannot be maintained during charging. The device must be charged in an anhydrous place.
  - Do not use the charger and lamp near a heat source or expose to fire.
  - Do not try to open or dismount the lamp or charger to avoid any risk of electrical shock or altering its waterproofing. Failure to comply will cancel your warranty.
  - Do not connect the lamp to any other device.
  - Do not try to charge the lamp with a charger other than the one supplied in your pack.
  - Do not try to replace the battery with a battery other than the battery inserted.
  - Keep charger and lamp out of reach of young children.
  - Do not store the lamp and charger in a humid area or outdoors.
  - When storing your lamp, put it in its original box to avoid any damages or scratches.
  - We strongly advise installation of a smoke and heat detector in the room where the lamps are being charged.
  - We highly recommend you not to place the charger station directly on the floor but on a shelf so the charger is never in direct contact with the floor nor in contact with potential water on the floor.
  - When a lamp fell/falls on the floor, we recommend you to inspect all electronic parts, especially electronic parts for puncture or any other damages before putting back in function.  
(the battery weakest point is dropping/falling and can potentially lead to a malfunction)
  - Keep the power cord away from hot surfaces
  - The lamp operates on rechargeable batteries and these should not come into contact with water.
  - Do not use the charger when any part or the wire is damaged.
- 

## RECYCLING

Do not throw this lamp away with your regular household garbage. Contact the appropriate service within your community to learn the best way to dispose of the device. Electrical products contain substances harmful to human health and the environment so must be adequately recycled.

---

# WARRANTY FOR IMAGILIGHTS CORDLESS LAMPS AND CHARGING SYSTEMS & CONSUMABLES

All of our cordless lamps, chargers and other materials are assembled and tested at our headquarters in Belgium, in order to guarantee the highest possible quality control. All of our cordless lamps are assembled and tested at our production facility in order to guarantee the highest possible quality control.

## THE IMAGILIGHTS® CORDLESS LAMPS ARE COVERED BY A 5-YEAR WARRANTY.

**IMAGILIGHTS®** warrants all its cordless lamps to be free from defects in materials and workmanship. We will repair or replace the led-pcb compartment of the **IMAGILIGHTS®** cordless lamp found to be defective within the warranty period of five years from the date of purchase. The warranty does not cover parts covering the led-pcb compartment such as any metal parts or plastics, the lamp accessories and battery packs or light sources (bulbs). The 5-years warranty from the date of purchase does not apply for the following five collections: VIVA, MOJO, TEBUR, DJOBIE, MIRAI since the battery is not replaceable. VIVA, MOJO, TEBUR, DJOBIE, MIRAI have a limited warranty of two years from the date of purchase.

## IMAGILIGHTS® CHARGING SYSTEMS ARE COVERED BY A 2-YEAR WARRANTY.

**IMAGILIGHTS®** warrants charging systems to be free from defects in materials and workmanship. We will repair or replace any part of the **IMAGILIGHTS®** charging system found to be defective within the warranty period of two years from the date of purchase. The warranty does not cover the adapter or the female adapter connector inside the charging station.

## WARRANTY ON CONSUMABLES

The batteries and bulbs provided with your **IMAGILIGHTS®** cordless lamp receive a 1-year warranty. We will repair or replace if they are found to be defective under normal use and service as stipulated in the user guide within the period of one year from the date of purchase. The warranty does not guarantee the effective life (length of service) of the battery, as this is primarily determined by usage patterns and care.

## WARRANTIES EXCLUSIONS

Products to be damaged as a result of normal wear are not covered by warranties. Products to be damaged due to failure to take reasonable care, neglect, accident, misuse or failure to use the products as per **IMAGILIGHTS®** maintenance and service instructions are not covered by the **IMAGILIGHTS®** warranties. **IMAGILIGHTS®** shall not be liable for any claim made outside the warranty period or related to claims for faulty design, negligent or misleading advice, incidental or consequential damages or injury to any other person, corporation or entity. The warranty shall not apply in case of accident, neglect or misuse, or where equipment is modified, installed or repaired otherwise than in accordance with **IMAGILIGHTS®** user instructions.

## SERVICE AND REPAIR

**IMAGILIGHTS®** provides long-life products that can be serviced and repaired for a long period after the initial purchase. Servicing and repairs under warranty are subject to the terms of the **IMAGILIGHTS®** warranties. Servicing and repairs are also available after the warranty period; payable by the customer. All claims are limited to the repair or the replacement of the products only and do not include transportation charges.

## QUALITY AND TESTING

All our products are thoroughly tested before entering the market. We test our products in extreme weather conditions by running them through specialized LAB machines that imitate extreme temperatures such as desert heat and Nordic cold, as well as high and low humidity and UV. We also conduct salt tests for coastal areas and islands. We conduct both electrical as mechanical tests to ensure a high-grade quality standard.

---

## LEGAL INFORMATION

**IMAGILIGHTS®** Wireless Lamps are covered by Design Registration, Copyright and Patent Pending. All rights reserved. All shapes and models are registered. Patented LED modules and patented wireless chargers. Any tampering with or repairing the unit voids the warranty. The units are tamper protected. Please be aware that buying from **IMAGILIGHTS®** means that you and your customers benefit from a choice for innovative and exclusive products. **IMAGILIGHTS®** therefore highly values and enforces its

intellectual property rights, which include copyrights and registered design rights in jurisdictions worldwide (EU, US, UK, APAC, People's Republic of China, etc.). **IMAGILIGHTS®** will not hesitate to take appropriate legal action against any reseller or distributor that violates these intellectual property rights. In such case legal costs and costs for destruction of counterfeit goods will be at the charge of the infringing party.

---

## COMPANY DATA

**IMAGILIGHTS®**  
Nijverheidslaan 62C  
8540 Deerlijk, Belgium

+32 56 77 45 10  
info@imagilight.com  
www.imagilight.com

# HANDLEIDING DJOBIE® / TEBUR® / MOJO® / VIVA®

## BEDANKT VOOR HET KIEZEN VAN EEN IMAGILIGHTS® LAMP.

Lees deze gebruikshandleiding aandachtig voordat u uw lamp gaat gebruiken en bewaar deze zodat u hem later opnieuw kunt raadplegen. Indien de lamp niet gebruikt wordt in overeenstemming met de gebruiksvorschriften kan dit uw garantie ongeldig maken. **IMAGILIGHTS®** is niet verantwoordelijk voor incorrect gebruik van het product of de oplader in combinatie met een ander product dat defect, gevaarlijk of ongeschikt zou kunnen zijn.

## TECHNISCHE INFORMATIE

AANTAL LEDS	15
LED LEVENSDUUR	+ 50.000 uren
LUMEN	162
TYPE BATTERY	3.7V Li-Polymer - 2400 mAh
KRACHT VAN DE BATTERIJ	2400 mAh
ENERGIECONSUMPTIE	1.5 Watt
AFSTANDBEDIENING	Infrarood
MATERIAAL DJOBIE	PMMA + PC
MATERIAAL TEBUR / MOJO	PE
MATERIAAL VIVA	PC



## EERSTE GEBRUIK VOORZORGSMATREGELEN

Om de maximum autonomie van uw product te garanderen, gelieve de voorzorgsmaatregelen in acht te nemen:

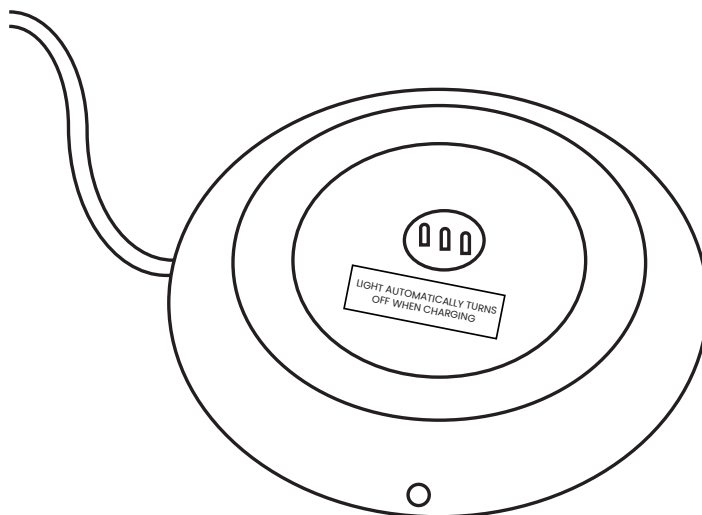
1. Connecteer de oplader.
2. Laad de batterij van de lamp volledig op door uw product gedurende minimum 8 uren op de oplaadplaat te plaatsen. Een **rood** licht op de oplader toont aan dat uw lamp aan het opladen is. Een **groen** lichtje duidt aan dat uw lamp volledig opgeladen is.

Het is aangeraden om uw lamp volledig te ontladen vooraleer u deze opnieuw oplaadt.

De batterij heeft een oplaad accu-mulator en zal 5 of 6 volledige ladingen / ontladingen nodig hebben vooraleer de optimale laadcapaciteit bereikt wordt.

Uw lamp wordt automatisch **uitgeschakeld** wanneer deze op de lader geplaatst wordt.

Dit met als doel de levensduur van de batterij te beschermen en ervoor te zorgen dat het laden en ontladen niet gelijktijdig gebeurt.



## LICHT UREN (ONGEVEER)

OPLAADTIJD	7/8 UREN
HOGE INTENSITEIT IN WARM WIT	23 UREN
LAGE INTENSITEIT IN WARM WIT	94 UREN
KLEURENMIX	24 UREN
COLOR FIX	34 UREN
KAARSEFFECT	31 UREN

## VOORGEPROGRAMMEERDE KLEUREN

1. Warm wit	10. Wit / Groen	19. Medium roze
2. Galactisch wit	11. Lichtgroen	20. Donkerroze
3. Kaarseffect geel	12. Donkergroen	21. Zalmroze
4. Kaarseffect oranje	13. Turquoise	22. Lichtpaars
5. Donkerrood	14. Blauw / Turquoise	23. Donkerpaars
6. Lichtrood	15. Blauw / Groen	24. Roze / Paars
7. Lichtoranje	16. Paars / Bblauw	25. Warm warm wit (enkel met afstandsbediening)
8. Donkeroranje	17. Donkerblauw	
9. Geel	18. Lichtroze	

## UW LAMP



### Batterij indicator

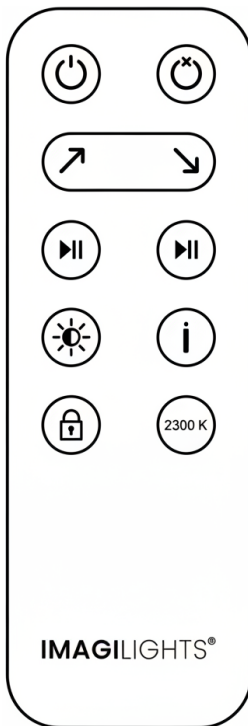
	66% – 100%
	33% – 66%
	5% – 33%
	0% – 5%

Druk op 'color up' gedurende meer dan 2 seconden om uw lamp aan of uit te schakelen.

- ↑ COLOR UP: Kies één van onze 24 voorgeprogrammeerde kleuren.
- ↓ COLOR DOWN: Kies één van onze 24 voorgeprogrammeerde kleuren.
- Start de automatische mix mode 1, die 160.000 kleuren toont in ongeveer 14 minuten (= ultra traag). Deze mix mode zal verderlopen zonder pauze. Om een kleur vast te zetten duwt u nogmaals op dezelfde knop. Om de cyclus te laten verdergaan, druk nogmaals op de knop.
- Kies één van de 4 lichtintensiteit opties.

# INFRAROOD AFSTANDSBEIDIENING

NL



**COLOR UP & DOWN:** Kies één van onze 24 voorgeprogrammeerde kleuren.

Start de automatische mix mode 1 of 2 die 160.000 kleuren toont in ongeveer 14 minuten (= ultra traag). Deze mix mode zal verderlopen zonder pauze. Om een kleur vast te zetten duwt u nogmaals op dezelfde knop. Om de cyclus te laten verdergaan, druk nogmaals op de knop.

**BRIGHTNESS:** Kies één van de 4 lichtintensiteit opties

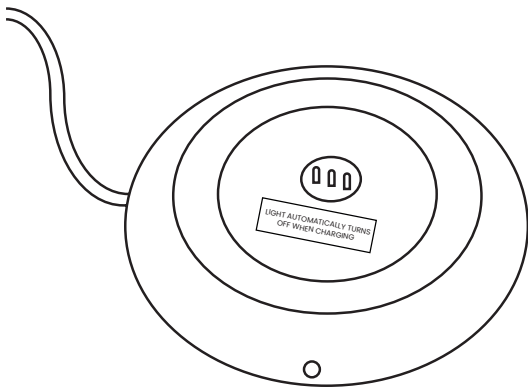
**CANDLE MODE:** Kies het kaarseffect 1 (geel) of 2 (oranje)

**COLOR LOCK:** Druk meerdere keren op deze knop terwijl u naar uw verschillende lampen richt om de knoppen aan de onderzijde van het model uit te schakelen. Om deze lock-functie ongedaan te maken schakelt u uw lamp uit met de afstandsbediening of plaatst u deze terug op de oplader.

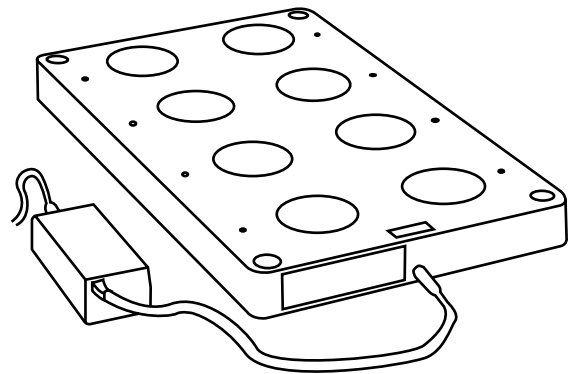
**WARM WHITE:** Deze functie biedt een warmer wit van 2300 kelvin, terwijl het gewone warm wit bij het indrukken van "ON" op de afstandsbediening of de achterkant van de led een normaal warm wit van 2700 kelvin biedt.

De afstandsbediening werkt met een Lithium batterij CR2025 3V

## OPLADEN



De **INDIVIDUAL DIRECT MINI CHARGER** laadt één lamp op en werkt met volgende adapter:  
Input 100-240V AC~50/60 Hz - Output DC 6V 1.5A



De **DIRECT MULTI CHARGER** laadplaat laadt tot 8 lampen gelijktijdig op. Deze platen kunnen op elkaar gestapeld worden. De DIRECT MULTI CHARGER laadplaat werkt met volgende adapter:  
Input 100-240V AC~50/60 Hz - Output DC 9V 5A

Uw lamp schakelt automatisch uit wanneer deze op de oplader geplaatst wordt. Dit met als doel de levensduur van de batterij te beschermen en ervoor te zorgen dat het laden en ontladen niet gelijktijdig gebeurt.

Laders zijn niet standaard inbegrepen wanneer u een lamp aankoopt.  
Uw lamp is nutteloos zonder zijn specifiek voorgeschreven **IMAGILIGHTS®** oplader.

# INHOUD VAN UW PAKKET

NL

Lamp met geïntegreerde LED module.

---

## UW LAMP SCHOONMAKEN

Het is aangeraden om uw lamp met een zachte vochtige doek schoon te maken.  
Gebruik geen agressieve vloeistoffen of materialen.

---

## OPGEPAST

- **DJOBIE® / TEBUR® / MOJO®** lampen zijn hoofdzakelijk bedoeld voor binnengebruik, maar kunnen ook buiten gebruikt worden (IP52 gecertificeerd: regen- en stofvrij)
  - Het IP52 level is niet geldig tijdens het opladen van het toestel. Laad de lamp niet op in een vochtige of waterige omgeving.
  - Gebruik uw oplader en lamp niet in de buurt van een hittebron of open vuur.
  - Probeer de lamp of oplader niet te openen of uit elkaar te halen. U loopt hierdoor de kans op een elektrische schok. Bovendien riskeert u de waterdichtheid van de lamp aan te tasten. Uw garantie komt hierdoor automatisch te vervallen.
  - Sluit de LED module van de lamp niet aan op een ander apparaat.
  - Laad de lamp niet op met een andere oplader dan degene die u door IMAGILIGHTS® geleverd werd.
  - Probeer de batterij niet te vervangen door een andere batterij dan degene die in uw lamp zit.
  - Houd de lamp en oplader uit het bereik van jonge kinderen.
  - Bewaar uw lamp en oplader niet in een vochtige omgeving of buiten.
  - Wanneer u uw lamp opbergt, plaats deze dan in zijn originele doos om schade of krassen te voorkomen.
  - We raden sterk aan om een rook- en hitemelder te installeren in de kamer waar de lampen worden opgeladen.
  - We raden u ten zeerste aan om het oplaadstation niet rechtstreeks op de vloer te plaatsen, maar op een plank zodat de oplader de vloer nooit direct raakt en nooit in contact komt met mogelijk water op de vloer.
  - Wanneer een lamp op de grond is gevallen, raden we u aan alle elektronische onderdelen te inspecteren, met name elektronische onderdelen op gaatjes of andere beschadigingen, voordat u de lamp weer in gebruik neemt. (Het zwakste punt van de batterij is vallen en kan mogelijk leiden tot een defect.)
  - Houd het netsnoer uit de buurt van hete oppervlakken
  - De lamp werkt op herlaadbare batterijen en deze mogen niet in contact komen met water.
  - Gebruik de oplader niet als de kabel of de oplader zelf beschadigd is.
- 

## RECYCLEREN

Gooi deze lamp niet weg bij het gewone huisvuil. Neem contact op met de juiste dienst in uw gemeente voor informatie over de recyclage van uw product. Elektrische producten bevatten stoffen die schadelijk zijn voor de gezondheid en het milieu, waardoor deze adequaat gerecycleerd moeten worden.

---

# GARANTIE VOOR IMAGILIGHTS DRAADLOZE LAMPEN, LAADSYSTEMEN EN VERBRUIKSARTIKELEN

Al onze draadloze lampen worden geassembleerd en getest in onze productieafdeling om de hoogst mogelijke kwaliteitscontrole te garanderen.

## DE IMAGILIGHTS® DRAADLOZE LAMPEN ZIJN GEDEKT DOOR EEN GARANTIE VAN 5 JAAR.

**IMAGILIGHTS®** garandeert dat al haar draadloze lampen vrij zijn van materiaal- en fabricagefouten. Wij zullen het LED-PCB-compartiment van de **IMAGILIGHTS®** draadloze lamp dat binnen de garantietermijn van vijf jaar na aankoop defect blijkt te zijn, repareren of vervangen. De garantie dekt geen onderdelen die het LED-PCB-compartiment bedekken, zoals metalen of kunststof onderdelen, lampaccessoires, batterijpacks of lichtbronnen (lampen). De garantie van 5 jaar vanaf de aankoopdatum is niet van toepassing op de volgende vijf collecties: VIVA, MOJO, TEBUR, DJOBIE, MIRAL, aangezien de batterij niet vervangbaar is. Voor deze collecties geldt een beperkte garantie van 2 jaar vanaf de aankoopdatum.

## DE IMAGILIGHTS® LAADSYSTEMEN ZIJN GEDEKT DOOR EEN GARANTIE VAN 2 JAAR.

**IMAGILIGHTS®** garandeert dat haar laadsystemen vrij zijn van materiaal- en fabricagefouten. Wij zullen elk onderdeel van het **IMAGILIGHTS®** laadsysteem dat binnen de garantietermijn van twee jaar na aankoop defect blijkt te zijn, repareren of vervangen. De garantie dekt niet de adapter of de vrouwelijke adapterconnector in het laadstation.

## GARANTIE OP VERBRUIKSARTIKELEN

De batterijen en lampen die bij uw **IMAGILIGHTS®** draadloze lamp worden geleverd, genieten een garantie van 1 jaar. Wij zullen deze repareren of vervangen indien zij onder normaal gebruik en onderhoud – zoals beschreven in de gebruikershandleiding – binnen één jaar na aankoop defect blijken te zijn. De garantie biedt geen garantie op de levensduur van de batterij, aangezien deze voornamelijk wordt bepaald door gebruikspatronen en onderhoud.

## UITSLUITINGEN VAN DE GARANTIE

Schade aan producten als gevolg van normale slijtage valt niet onder de garantie. Evenmin is schade gedekt die is veroorzaakt door gebrek aan zorg, nalatigheid, ongelukken, verkeerd gebruik of onjuiste toepassing in strijd met de onderhouds- en service-instructies van **IMAGILIGHTS®**.

**IMAGILIGHTS®** is niet aansprakelijk voor claims die buiten de garantietermijn worden ingediend of die verband houden met ontwerpfouten, nalatig of misleidend advies, incidentele of gevolgschade, of schade aan personen, bedrijven of andere entiteiten. De garantie is niet van toepassing in geval van ongeluk, nalatigheid, verkeerd gebruik of wanneer het product is aangepast, geïnstalleerd of gerepareerd in strijd met de gebruiksinstructies van **IMAGILIGHTS®**.

## SERVICE EN REPARATIE

**IMAGILIGHTS®** biedt duurzame producten die gedurende lange tijd na de eerste aankoop kunnen worden onderhouden en gerepareerd. Service en reparaties binnen de garantie vallen onder de voorwaarden van de **IMAGILIGHTS®**-garantie. Na afloop van de garantieperiode blijven service en reparaties mogelijk, tegen betaling door de klant. Alle claims zijn beperkt tot de reparatie of vervanging van het product en sluiten transportkosten uit.

## KWALITEIT EN TESTING

Al onze producten worden grondig getest voordat ze op de markt komen. Wij onderwerpen onze producten aan tests in extreme weersomstandigheden met behulp van gespecialiseerde laboratoriummachines die hitte in de woestijn en kou in het noorden nabootsen, evenals hoge en lage luchtvochtigheid en UV-blootstelling. Er worden ook zouttests uitgevoerd voor kustgebieden en eilanden. Daarnaast voeren wij zowel elektrische als mechanische testen uit om een hoge kwaliteitsstandaard te waarborgen.

## JURIDISCHE INFORMATIE

**IMAGILIGHTS®** draadloze lampen zijn beschermd door modelregistratie, auteursrecht en lopende patenten. Alle rechten voorbehouden. Alle vormen en modellen zijn geregistreerd. De LED-modules en draadloze opladers zijn gepatenteerd. Elke vorm van knoeien of ongeoorloofde reparatie maakt de garantie ongeldig. De eenheden zijn beveiligd tegen manipulatie. Let op: het kopen van **IMAGILIGHTS®** producten betekent dat u en uw klanten profiteren van een keuze voor innovatieve en exclusieve producten. **IMAGILIGHTS®** hecht dan ook groot belang

aan haar intellectuele eigendomsrechten, waaronder auteursrechten en geregistreerde modelrechten in rechtsgebieden wereldwijd (EU, VS, VK, APAC, Volksrepubliek China, enz.). **IMAGILIGHTS®** zal niet aanzelen om juridische stappen te ondernemen tegen wederverkopers of distributeurs die deze rechten schenden. In dergelijke gevallen zijn de juridische kosten en de kosten voor vernietiging van namaakgoederen voor rekening van de inbreukmakende partij.

## BEDRIJFSGEGEVENS

**IMAGILIGHTS®**  
Nijverheidslaan 62C  
8540 Deerlijk, België

+32 56 77 45 10  
info@imagilight.com  
www.imagilight.com

# MODE D'EMPLOI DJOBIE® / TEBUR® / MOJO® / VIVA®

## MERCI D'AVOIR CHOISI UNE LAMPE IMAGILIGHTS®.

Veillez lire ce guide attentivement avant d'utiliser la lampe. Utilisez toujours la lampe conformément aux précautions d'utilisation. Le non-respect de ces dernières entraînera l'annulation de la garantie. **IMAGILIGHTS®** décline toute responsabilité en cas d'utilisation incorrecte du produit ou d'utilisation du chargeur avec un autre produit qui pourrait être défectueux, dangereux ou inapproprié.

## INFORMATIONS TECHNIQUES

NOMBRE DE LEDS	15
DURÉE DE VIE DES LED	+ 50.000 heures
LUMEN	162
TYPE DE BATTERIE	3.7V Li-Polymer - 2400 mAh
PUISSANCE DE LA BATTERIE	2400 mAh
CONSOMMATION D'ÉNERGIE	1.5 Watt
TÉLÉCOMMANDE	Infrarouge
MATERIAL DJOBIE	PMMA + PC
MATERIAL TEBUR / MOJO	PE
MATERIAL VIVA	PC



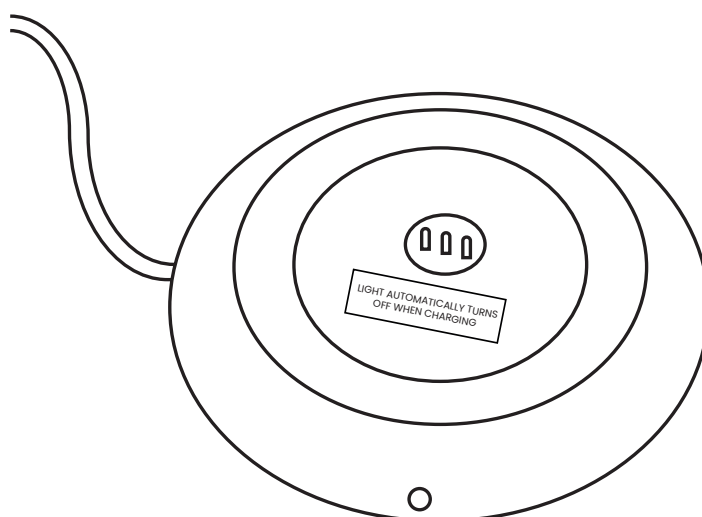
## PRÉCAUTIONS D'UTILISATION ÉLÉMENTAIRES

Pour garantir l'autonomie optimale du produit, veuillez respecter les précautions d'usage élémentaires suivantes :

1. Branchez le chargeur.
2. Chargez entièrement la batterie de la lampe en plaçant la lampe sur le chargeur pendant au moins de 8 heures. Lorsque la lampe est en charge, le témoin lumineux du chargeur est **rouge**. Il devient **vert** lorsque la lampe est entièrement chargée.

Il est recommandé de décharger totalement la batterie avant de la recharger complètement. La batterie interne possède un accumulateur et nécessitera 5 ou 6 charges/décharges complètes avant d'atteindre sa capacité de charge optimale.

La lampe **s'éteint** automatiquement lorsqu'elle est placée sur le socle du chargeur. Cela vise à protéger la durée de vie de la batterie et à garantir que la charge et la décharge ne sont pas effectuées simultanément.



# HEURES D'ÉCLAIRAGE (APPROXIMATIVEMENT)

FR

TEMPS DE CHARGE	7/8 heures
FORTE INTENSITÉ EN BLANC CHAUD	23 heures
FAIBLE INTENSITÉ EN BLANC CHAUD	94 heures
MÉLANGE DE COULEURS	24 heures
COULEUR FIXE	34 heures
EFFET BOUGIE	31 heures

## COULEURS PRÉPROGRAMMÉES

1.	Blanc chaud	10.	Blanc / Vert	19.	Rose moyen
2.	Blanc galactique	11.	Vert clair	20.	Rose foncé
3.	Mode bougie en jaune	12.	Vert foncé	21.	Saumon
4.	Mode bougie en orange	13.	Turquoise	22.	Violet clair
5.	Rouge foncé	14.	Bleu / Turquoise	23.	Violet foncé
6.	Rouge clair	15.	Blue / Vert	24.	Rose / Violet
7.	Orange clair	16.	Violet / Bblue	25.	Blanc chaud chaud (uniquement avec la télécommande)
8.	Orange foncé	17.	Bleu foncé		
9.	Jaune	18.	Rose clair		

## VOTRE LAMPE



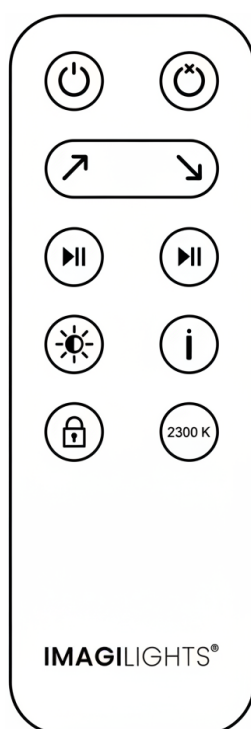
Indicateur de batterie

	66% - 100%
	33% - 66%
	5% - 33%
	0% - 5%

Appuyez sur color up pendant plus de 2 secondes pour allumer ou éteindre la lampe.

- COLOR UP: Pour choisir une des 24 couleurs préprogrammées.
- COLOR DOWN: Pour choisir une des 24 couleurs préprogrammées.
- Permet de lancer le mode mixte 1 60 000 couleurs 1, dont un cycle complet dure environ 14 minutes (ultralent), et qui continuera de façon ininterrompue. Pour garder une couleur, appuyez à nouveau sur le même bouton. Pour reprendre le cycle, appuyez à nouveau sur ce bouton.
- Pour changer l'intensité de lumineuse (4 modes disponibles).

## TÉLÉCOMMANDE INFRAROUGE



**COLOR UP & DOWN:** Pour choisir une des 24 couleurs préprogrammées.

Permet de lancer le mode mixte 160 000 couleurs 1 ou 2, dont un cycle complet dure environ 14 minutes (ultralent), et qui continuera de façon ininterrompue. Pour garder une couleur, appuyez à nouveau sur le même bouton. Pour reprendre le cycle, appuyez à nouveau sur ce bouton.

**BRIGHTNESS:** Pour changer l'intensité de lumineuse (4 modes disponibles).

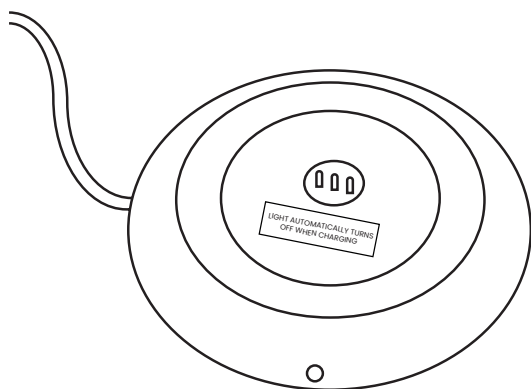
**CANDLE MODE:** Pour choisir l'effet bougie 1 (jaune) ou 2 (orange).

**COLOR LOCK:** Appuyez à plusieurs reprises sur ce bouton en visant les lampes pour désactiver les fonctions des boutons poussoirs situés sous les lampes. Pour annuler la fonction de verrouillage des couleurs, éteignez la lampe à l'aide de la télécommande ou placez-la sur le chargeur.

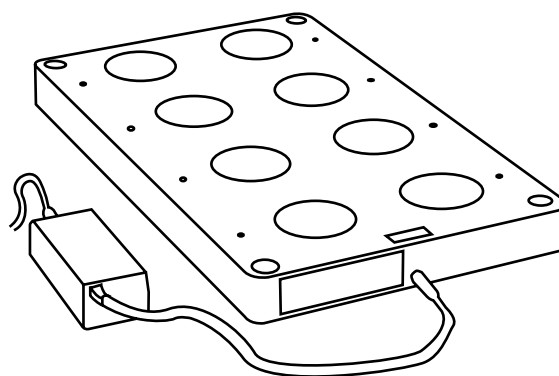
**WARM WHITE:** Cette fonction offre un blanc plus chaud de 2 300 kelvins, tandis qu'appuyer sur le bouton « ON » de la télécommande ou à l'arrière de la LED produira un blanc chaud normal de 2 700 kelvins.

La télécommande fonctionne avec une batterie Lithium CR2025 3V

## POSSIBILITÉS DE CHARGE



Le **INDIVIDUAL DIRECT MINI CHARGER** permet de charger une seule lampe et fonctionne avec l'adaptateur suivant : Entrée 100-240V AC~50/60 Hz – Sortie DC 6V 1A



Un **DIRECT MULTI CHARGER** peut charger jusqu'à 8 lampes en même temps. Les chargeurs peuvent être empilés. Le **DIRECT MULTI CHARGER** fonctionne avec l'adaptateur suivant : Entrée 100-240V AC~50/60 Hz – Sortie DC 9V 5A

La lampe s'éteint automatiquement lorsqu'elle est placée sur le socle du chargeur. Cela vise à protéger la durée de vie de la batterie et à garantir que la charge et la décharge ne sont pas effectuées simultanément. Lorsque la lampe est en charge, le témoin lumineux du chargeur est rouge. Il devient vert lorsque la lampe est entièrement chargée.

Les chargeurs ne sont pas inclus lors de l'achat d'une lampe de table. Une lampe est inutile sans son chargeur **IMAGILIGHTS®** spécifique.

Lampe avec module LED intégré.

---

## NETTOYAGE DE LA LAMPE

Il est recommandé de nettoyer la lampe avec un chiffon doux humide.  
N'utilisez aucun liquide ou produit agressif.

---

## ATTENTION

- **DJOBIE® / TEBUR® / MOJO®** sont principalement destinées à une utilisation intérieure, mais elles peuvent également être utilisées en extérieur (certification IP52 : résistance à la pluie et à la poussière).
  - Le degré IP ne peut pas être maintenu pendant la charge.  
Ne chargez pas la lampe dans un endroit humide ou aqueux.
  - Ne pas utiliser le chargeur ou la lampe à proximité d'une source de chaleur et ne pas les exposer au feu.
  - Afin d'éviter tout risque de choc électrique ou de compromettre leur imperméabilité, ne pas essayer d'ouvrir ou de démonter la lampe ou le chargeur. Le non-respect de ces consignes entraînera l'annulation de la garantie.
  - Ne pas connecter la lampe à un autre appareil.
  - Ne pas essayer de charger la lampe avec un autre chargeur que celui fourni dans le colis.
  - Ne pas essayer de remplacer la batterie par une autre batterie que celle qui est insérée.
  - Tenir le chargeur et la lampe hors de portée de jeunes enfants.
  - Ne pas conserver la lampe et le chargeur dans un endroit humide ou à l'extérieur.
  - Pour conserver la lampe, rangez-la dans son carton d'origine afin d'éviter tout dommage ou rayure.
  - Nous conseillons vivement d'installer un détecteur de fumée et de chaleur dans la pièce où les lampes sont chargées.
  - Nous vous recommandons vivement de ne pas placer la station de chargement directement sur le sol, mais sur une étagère afin que le chargeur ne soit jamais en contact direct avec le sol ou avec tout déversement d'eau éventuel sur le sol.
  - Lorsqu'une lampe tombe sur le sol, nous vous recommandons d'inspecter toutes les pièces électroniques, notamment pour vérifier l'absence de perforations ou tout autre dommage avant de les remettre en service. (Le point faible de la batterie est la chute et peut potentiellement entraîner un dysfonctionnement.)
  - Tenez le cordon d'alimentation à l'écart des surfaces chaudes
  - La lampe fonctionne avec des piles rechargeables qui ne peuvent pas être en contact avec de l'eau.
  - N'utilisez pas le chargeur si le câble ou le chargeur lui-même est endommagé.
- 

## RECYCLAGE

Ne jetez pas la lampe avec le reste d'ordures ménagères. Contactez le service approprié de votre commune pour savoir comment éliminer l'appareil. Les produits électriques contiennent des substances nocives pour la santé et l'environnement et doivent donc être recyclés correctement. La batterie doit être retirée en toute sécurité avant de mettre l'appareil au rebut.

---

# GARANTIE POUR LES LAMPES SANS FIL IMAGILIGHTS, LES SYSTÈMES DE CHARGE ET LES CONSOMMABLES

Nos lampes sans fil, chargeurs et autres matériaux sont assemblés et testés dans nos locaux en Belgique, afin de garantir le contrôle de qualité le plus strict possible.

## LES LAMPES SANS FIL IMAGILIGHTS® SONT COUVERTES PAR UNE GARANTIE DE 5 ANS.

**IMAGILIGHTS®** garantit que toutes ses lampes sans fil sont exemptes de défauts de matériaux et de fabrication. Nous réparerons ou remplacerons le compartiment LED-PCB de la lampe sans fil **IMAGILIGHTS®** jugé défectueux pendant la période de garantie de cinq ans à compter de la date d'achat. La garantie ne couvre pas les pièces entourant le compartiment LED-PCB, telles que les éléments métalliques ou plastiques, les accessoires de lampe, les blocs-batteries ou les sources lumineuses (ampoules). La garantie de 5 ans à compter de la date d'achat ne s'applique pas aux cinq collections suivantes : VIVA, MOJO, TEBUR, DJOBIE, MIRAI, car la batterie n'est pas remplaçable. Ces collections bénéficient d'une garantie limitée de deux ans à compter de la date d'achat.

## LES SYSTÈMES DE CHARGE IMAGILIGHTS® SONT COUVERTS PAR UNE GARANTIE DE 2 ANS.

**IMAGILIGHTS®** garantit que ses systèmes de charge sont exemptes de défauts de matériaux et de fabrication. Nous réparerons ou remplacerons toute pièce du système de charge **IMAGILIGHTS®** jugée défectueuse pendant la période de garantie de deux ans à compter de la date d'achat. La garantie ne couvre pas l'adaptateur ni le connecteur femelle situé à l'intérieur de la station de charge.

## GARANTIE SUR LES CONSOMMABLES

Les batteries et ampoules fournies avec votre lampe sans fil **IMAGILIGHTS®** bénéficient d'une garantie d'un an. Nous les réparerons ou remplacerons si elles s'avèrent défectueuses dans des conditions d'utilisation et d'entretien normales, telles que stipulées dans le guide de l'utilisateur, et ce dans un délai d'un an à compter de la date d'achat. La garantie ne couvre pas la durée de vie effective (longévité) de la batterie, celle-ci étant principalement déterminée par les conditions d'utilisation et d'entretien.

## EXCLUSIONS DE GARANTIE

Les produits endommagés à la suite d'une usure normale ne sont pas couverts par la garantie. Les produits endommagés par un manque d'entretien, une négligence, un accident, une mauvaise utilisation ou une utilisation non conforme aux instructions d'entretien et de service d'**IMAGILIGHTS®** ne sont pas couverts par la garantie **IMAGILIGHTS®**.

**IMAGILIGHTS®** ne peut être tenue responsable d'aucune réclamation effectuée en dehors de la période de garantie ou liée à un vice de conception, un conseil négligent ou trompeur, des dommages indirects ou consécutifs, ou tout dommage causé à une autre personne, société ou entité. La garantie ne s'applique pas en cas d'accident, de négligence ou de mauvaise utilisation, ni lorsque l'équipement a été modifié, installé ou réparé autrement que conformément aux instructions d'utilisation d'**IMAGILIGHTS®**.

## SERVICE ET RÉPARATION

**IMAGILIGHTS®** conçoit des produits durables pouvant être entretenus et réparés pendant de nombreuses années après l'achat initial. Les services et réparations effectués sous garantie sont soumis aux conditions de garantie **IMAGILIGHTS®**. Les services et réparations restent disponibles après la période de garantie, aux frais du client. Toutes les réclamations sont limitées à la réparation ou au remplacement du produit uniquement, et n'incluent pas les frais de transport.

## QUALITÉ ET TESTS

Tous nos produits sont soigneusement testés avant leur mise sur le marché. Nous testons nos produits dans des conditions climatiques extrêmes à l'aide de machines de laboratoire spécialisées simulant la chaleur désertique et le froid nordique, ainsi que des niveaux élevés et faibles d'humidité et d'exposition aux UV. Nous effectuons également des tests au sel pour les zones côtières et insulaires. Des tests électriques et mécaniques sont menés afin de garantir un niveau de qualité élevé.

## INFORMATIONS LÉGALES

Les lampes sans fil **IMAGILIGHTS®** sont protégées par un enregistrement de design, des droits d'auteur et des brevets en attente. Tous droits réservés. Toutes les formes et tous les modèles sont enregistrés. Modules LED et chargeurs sans fil brevetés. Toute tentative de manipulation ou de réparation non autorisée annule la garantie. Les unités sont protégées contre toute intervention. Veuillez noter qu'acheter un produit **IMAGILIGHTS®** signifie que vous et vos clients bénéficiez d'un choix de produits innovants et exclusifs. **IMAGILIGHTS®** accorde une grande importance à la

protection de ses droits de propriété intellectuelle, y compris les droits d'auteur et les modèles enregistrés dans diverses juridictions à travers le monde (UE, États-Unis, Royaume-Uni, APAC, République populaire de Chine, etc.).

**IMAGILIGHTS®** n'hésitera pas à engager des actions en justice contre tout revendeur ou distributeur enfreignant ces droits de propriété intellectuelle. Dans ce cas, les frais juridiques et les coûts de destruction des produits contrefaits seront à la charge de la partie contrevenante.

## INFORMATIONS SUR LA SOCIÉTÉ

**IMAGILIGHTS®**  
Nijverheidslaan 62C  
8540 Deerlijk, Belgique

+32 56 77 45 10  
info@imagilight.com  
www.imagilight.com

# BEDIENUNGSANLEITUNG DJOBIE® / TEBUR® / MOJO® / VIVA®

DE

## VIELEN DANK, DASS SIE SICH FÜR EINE IMAGILIGHTS®-LAMPE ENTSCHIEDEN HABEN.

Bitte lesen Sie diese Bedienungsanleitung durch, bevor Sie die Lampe benutzen. Benutzen Sie die Lampe immer nur entsprechend den Sicherheitshinweisen. Andernfalls erlischt die Garantie. **IMAGILIGHTS®** haftet nicht für eine unsachgemäße Verwendung des Produkts oder des Ladegeräts in Kombination mit einem anderen Produkt, das defekt, gefährlich oder unangemessen sein könnte.

## TECHNISCHE INFORMATIONEN

ANZAHL LEDS	15
LED LEBENSDAUER	+50.000 Stunden
LUMEN	162
AKKUTYP	3.7V Li-Polymer - 2400 mAh
AKKULEISTUNG	2400 mAh
ENERGIEVERBRAUCH	1.5 Watt
FERNBEDIENUNG	Infrarot
MATERIAL DJOBIE	PMMA + PC
MATERIAL TEBUR / MOJO	PE
MATERIAL VIVA	PC



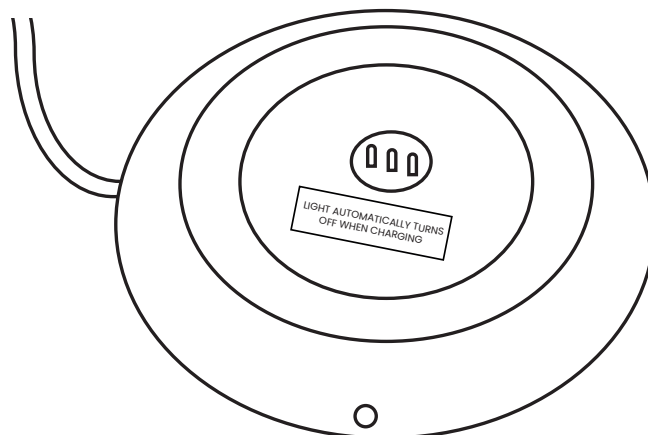
## VOR DEM ERSTEN GEBRAUCH

Um die maximale Autonomie Ihres Produkts zu gewährleisten, sollten Sie vor der ersten Benutzung die folgenden Hinweise beachten:

1. Ladegerät anschließen
2. Den Akku Ihrer Lampe vollständig aufladen, indem Sie die Lampe mindestens 8 Stunden lang auf das Ladegerät stellen. Während des Ladevorgangs ist die Leuchtanzeige am Ladegerät **rot**. Eine **grüne** Leuchtanzeige weist darauf hin, dass die Lampe vollständig geladen ist.

Es wird empfohlen, die gesamte Kapazität des Akkus zu entladen, bevor dieser dann wieder vollständig aufgeladen wird. Die interne Batterie hat einen Akkumulator und benötigt 5 oder 6 vollständige Lade-/Entladezyklen, bevor die optimale Ladekapazität erreicht ist.

Die Lampe schaltet sich automatisch aus, wenn sie auf die Ladeplatte gestellt wird. Hierdurch wird die Lebensdauer der Batterie geschützt und sichergestellt, dass nicht gleichzeitig geladen und entladen wird.



## LEUCHTSTUNDEN (UNGEFÄHR)

LADEZEIT	7/8 Stunden
HOHE INTENSITÄT IN WARMEN WEIß	23 Stunden
GERINGE INTENSITÄT IN WARMEN WEIß	94 Stunden
FARBENMISCHUNG	24 Stunden
FARBE FESTSTEHEND	34 Stunden
KERZENEFFEKT	31 Stunden

## VORPROGRAMMIERTEN FARBEN

1. Warmes weiß	10. Weiß / Grün	19. Mittelrosa
2. Galaxie-weiß	11. Hellgrün	20. Dunkelrosa
3. Kerzenmodus gelb	12. Dunkelgrün	21. Lachsfarben
4. Kerzenmodus orange	13. Türkis	22. Lila
5. Dunkelrot	14. Blau / Türkis	23. Dunkelviolett
6. Hellrot	15. Blau / Grün	24. Rosa / Violett
7. Hellorange	16. Violett / Blau	25. Warmes warmes weiß (nur mit fernbedienung)
8. Dunkelorange	17. Dunkelblau	
9. Gelb	18. Hellrosa	

## IHRE LAMPE

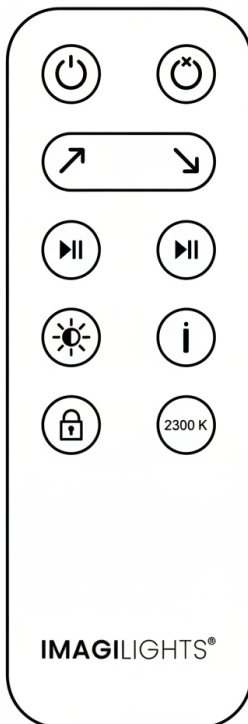


### Batterieanzeige

	66% – 100%
	33% – 66%
	5% – 33%
	0% – 5%

Drücken Sie > 2 Sekunden „Farbe hoch“, um Ihre Lampe ein- oder auszuschalten

- ↑ COLOR UP: Wählen Sie zwischen einer unserer 24 vorprogrammierten Farben
- ↓ COLOR DOWN: Wählen Sie zwischen einer unserer 24 vorprogrammierten Farben
- Starten Sie den 160.000 Farben-Mix-Modus 1, der für einen Durchlauf etwa 14 Minuten benötigt (= ultra-langsam) und ununterbrochen weiterläuft. Um eine Farbe fest einzustellen, drücken Sie diese Taste erneut. Um den Zyklus fortzusetzen, drücken Sie diese Taste erneut.
- Schalten Sie durch 4 verschiedene Lichtintensitätsmodi.



**COLOR UP & DOWN:** Wählen Sie zwischen einer unserer 24 vorprogrammierten Farben.

Starten Sie den 160.000 Farben-Mix-Modus 1 oder 2, der für einen Durchlauf etwa 14 Minuten benötigt (= ultra-langsam) und ununterbrochen weiterläuft. Um eine Farbe fest einzustellen, drücken Sie diese Taste erneut. Um den Zyklus fortzusetzen, drücken Sie diese Taste erneut.

**BRIGHTNESS:** Schalten Sie durch 4 verschiedene Lichtintensitätsmodi.

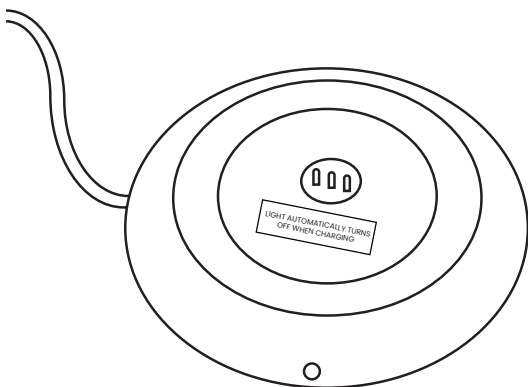
**CANDLE MODE:** Wählen Sie Kerzenlicht Modus 1 (Gelb) oder 2 (Orange).

**COLOR LOCK:** Drücken Sie diese Taste mehrmals, während Sie die Fernbedienung auf Ihre Lampen richten. Dadurch wird die Funktion der Taster an der Unterseite der Lampen deaktiviert. Um die Farbsperrfunktion wieder aufzuheben, schalten Sie Ihre Lampe mit der Fernbedienung aus oder stellen Sie sie wieder auf das Ladegerät.

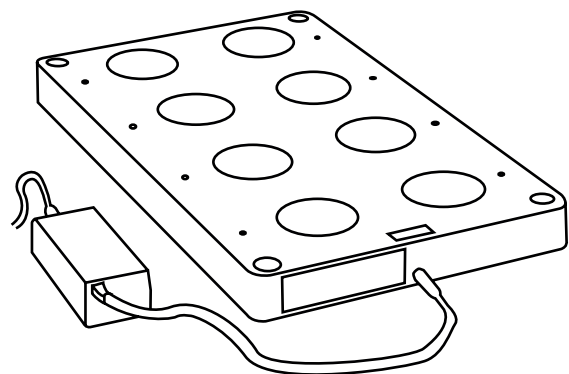
**WARM WHITE:** Diese Funktion bietet ein wärmeres Weiß mit 2300 Kelvin, während das normale Warmweiß mit 2700 Kelvin beim Drücken von „ON“ auf der Fernbedienung oder der Rückseite der LED zu sehen ist.

Die Fernbedienung benötigt eine Lithium-Knopfzelle CR2025 3V

## LADEMÖGLICHKEITEN



Das **INDIVIDUAL DIRECT MINI CHARGER** Ladegerät lädt eine einzelne Lampe auf und benötigt den folgenden Adapter: Eingang 100-240V AC ~ 50/60 Hz - Ausgang DC 6V 1A



Ein **DIRECT MULTI CHARGER** kann bis zu 8 Lampen gleichzeitig aufladen. Diese können aufeinander gestapelt werden. Der MULTI-CHARGER benötigt den folgenden Adapter: Eingang 100-240V AC ~ 50/60 Hz - Ausgang DC 9V 5A

Die Lampe schaltet sich automatisch aus, wenn sie auf die Ladeplatte gestellt wird. Hierdurch wird die Lebensdauer der Batterie geschützt und sichergestellt, dass nicht gleichzeitig geladen und entladen wird. Während des Ladevorgangs ist die Leuchtanzeige am Ladegerät rot. Eine grüne Leuchtanzeige weist darauf hin, dass die Lampe vollständig geladen ist.

Ladeplatten gehören nicht zum Standard-Lieferumfang beim Kauf einer Tischlampe. Die Lampe ist ohne das jeweilige vorgeschriebene **IMAGILIGHTS®**-Ladegerät nutzlos.

Lampe mit integriertem LED-Modul.

---

## REINIGUNG DER LAMPE

Es wird empfohlen, die Lampe mit einem weichen, angefeuchteten Tuch zu reinigen.  
Keine scharfen Flüssigkeiten oder Materialien verwenden.

---

## ACHTUNG

- **DJOBIE® / TEBUR® / MOJO®** Lampen sind hauptsächlich für den Innenbereich gedacht, können jedoch auch draußen verwendet werden (IP52 zertifiziert : Schutz gegen Regen und Staub)
  - Die IP52-Zertifizierung gilt nicht während des Aufladens des Geräts. Laden Sie die Lampe nicht in einer feuchten oder wässrigen Umgebung auf.
  - Verwenden Sie das Ladegerät und die Lampe nicht in der Nähe einer Wärmequelle oder eines offenen Feuers.
  - Versuchen Sie nicht, die Lampe oder das Ladegerät zu öffnen oder zu zerlegen. Sie riskieren dadurch einen elektrischen Schlag. Außerdem riskieren Sie, dass die Wasserdichtigkeit der Lampe beeinträchtigt wird. Dies führt automatisch zum Erlöschen Ihrer Garantie.
  - Schließen Sie das LED-Modul der Lampe nicht an ein anderes Gerät an.
  - Laden Sie die Lampe nicht mit einem anderen als dem von IMAGILIGHTS® gelieferten Ladegerät auf.
  - Versuchen Sie nicht, den Akku durch einen anderen Akku als den in Ihrer Lampe zu ersetzen.
  - Bewahren Sie die Lampe und das Ladegerät außerhalb der Reichweite von kleinen Kindern auf.
  - Bewahren Sie die Lampe und das Ladegerät nicht in einer feuchten Umgebung oder draußen.
  - Bewahren Sie Ihre Lampe in der Originalverpackung auf, um Beschädigungen oder Kratzer zu vermeiden.
  - Wir empfehlen dringend, in dem Raum, in dem die Lampe aufgeladen wird, einen Rauch- und Wärmemelder zu installieren.
  - Wir empfehlen dringend, die Ladestation nicht direkt auf den Boden zu stellen, sondern auf ein Regal, damit das Ladegerät nicht direkt den Boden berührt und nicht mit möglichem Wasser auf dem Boden in Kontakt kommt.
  - Wenn eine Lampe auf den Boden gefallen ist, empfehlen wir Ihnen, alle elektronischen Teile auf Löcher oder andere Schäden zu untersuchen, bevor Sie die Lampe wieder in Betrieb nehmen.  
(Die schwächste Stelle des Akkus ist das Fallenlassen und könnte möglicherweise zu einem Ausfall führen).
  - Halten Sie das Netzkabel fern von heißen Oberflächen
  - Die Lampe wird mit wiederaufladbaren Batterien betrieben, die nicht mit Wasser in Berührung kommen dürfen.
  - Verwenden Sie das Ladegerät nicht, wenn ein Teil oder das Kabel beschädigt ist.
- 

## RECYCELN

Entsorgen Sie diese Lampe nicht mit dem normalen Hausmüll. Wenden Sie sich an die zuständige Stelle in Ihrer Gemeinde, um Informationen zum Recycling Ihres Produkts zu erhalten. Elektrische Produkte enthalten gesundheits- und umweltschädliche Stoffe und sollten daher entsprechend recycelt werden.

---

# GARANTIE FÜR IMAGILIGHTS KABELLOSE LAMPEN, LADEGERÄTE UND VERBRAUCHSMATERIALIEN

Alle unsere kabellosen Lampen werden in unserer Produktionsstätte montiert und getestet, um die höchstmögliche Qualitätskontrolle zu gewährleisten.

## DIE KABELLOSEN LAMPEN VON IMAGILIGHTS® HABEN EINE GARANTIE VON 5 JAHREN.

**IMAGILIGHTS®** garantiert, dass alle kabellosen Lampen frei von Material- und Verarbeitungsfehlern sind. Wir werden das LED-PCB-Modul jeder **IMAGILIGHTS®**-Lampe, die innerhalb eines Zeitraums von fünf Jahren ab Kaufdatum als fehlerhaft befunden wird, reparieren oder ersetzen. Die Garantie umfasst nicht die Teile, die das LED-PCB-Modul abdecken (z. B. Metall- oder Kunststoffteile), das Lampenzubehör sowie die Akkus oder Lichtquellen (Glühbirnen). Die 5-Jahres-Garantie ab Kaufdatum gilt nicht für die folgenden fünf Kollektionen: VIVA, MOJO, TEBUR, DJOBIE, MIRAI, da der Akku dort nicht austauschbar ist. Für VIVA, MOJO, TEBUR, DJOBIE und MIRAI gilt eine eingeschränkte Garantie von zwei Jahren ab Kaufdatum.

## DIE IMAGILIGHTS® LADEGERÄTE HABEN EINE GARANTIE VON 2 JAHREN.

**IMAGILIGHTS®** garantiert, dass die Ladesysteme frei von Material- und Verarbeitungsfehlern sind. Wir reparieren oder ersetzen jedes Teil des **IMAGILIGHTS®**-Ladesystems, das innerhalb von zwei Jahren ab Kaufdatum als fehlerhaft befunden wird. Die Garantie umfasst nicht den Adapter oder den weiblichen Adapteranschluss innerhalb der Ladestation.

## GARANTIE AUF VERBRAUCHSMATERIALIEN

Die mit Ihrer **IMAGILIGHTS®**-Lampe gelieferten Batterien und Glühbirnen haben eine 1-Jahres-Garantie. Wir reparieren oder ersetzen sie, wenn sie bei normalem Gebrauch und gemäß den Anweisungen in der Bedienungsanleitung innerhalb eines Jahres ab Kaufdatum als fehlerhaft befunden werden. Die Garantie deckt nicht die tatsächliche Lebensdauer (Betriebsdauer) der Batterie ab, da diese hauptsächlich vom Nutzungsverhalten und der Pflege abhängt.

## GARANTIEAUSSCHLÜSSE

Produkte, die durch normalen Verschleiß beschädigt werden, sind nicht durch die Garantie abgedeckt. Produkte, die durch mangelnde Sorgfalt, Vernachlässigung, Unfall, unsachgemäßen Gebrauch oder die Nichtbeachtung der Wartungs- und Serviceanweisungen von **IMAGILIGHTS®** beschädigt werden, sind nicht durch die **IMAGILIGHTS®**-Garantie abgedeckt. **IMAGILIGHTS®** haftet nicht für Ansprüche außerhalb der Garantiezeit oder für Ansprüche im Zusammenhang mit fehlerhaftem Design, fahrlässiger oder irreführender Beratung, zufälligen oder Folgeschäden oder Verletzungen anderer Personen, Unternehmen oder Organisationen. Die Garantie gilt nicht im Falle von Unfall, Vernachlässigung oder Missbrauch sowie bei Modifikation, Installation oder Reparatur, die nicht gemäß den Benutzeranweisungen von **IMAGILIGHTS®** durchgeführt wurden.

## SERVICE UND REPARATUR

**IMAGILIGHTS®** bietet langlebige Produkte an, die auch lange nach dem ursprünglichen Kauf gewartet und repariert werden können. Wartungen und Reparaturen im Rahmen der Garantie unterliegen den Bedingungen der **IMAGILIGHTS®**-Garantie. Service- und Reparaturleistungen nach Ablauf der Garantiezeit sind möglich, jedoch kostenpflichtig. Alle Ansprüche sind auf die Reparatur oder den Ersatz der Produkte beschränkt und schließen Transportkosten aus.

## QUALITÄT UND TESTS

Alle unsere Produkte werden vor Markteinführung gründlich getestet. Wir prüfen unsere Produkte unter extremen Wetterbedingungen in speziellen Laboren, die extreme Temperaturen wie Wüstenhitze und arktische Kälte sowie hohe und niedrige Luftfeuchtigkeit und UV-Belastung simulieren. Zusätzlich führen wir Salznebeltests für Küstenregionen und Inseln durch. Sowohl elektrische als auch mechanische Tests gewährleisten unseren hohen Qualitätsstandard.

## RECHTLICHE HINWEISE

**IMAGILIGHTS®** kabellose Lampen sind durch Designregistrierungen, Urheberrechte und angemeldete Patente geschützt. Alle Rechte vorbehalten. Alle Formen und Modelle sind registriert. Patentierte LED-Module und patentierte kabellose Ladegeräte. Jede Manipulation oder Reparatur der Einheit führt zum Erlöschen der Garantie. Die Einheiten sind manipulationsgeschützt. Bitte beachten Sie, dass der Kauf bei **IMAGILIGHTS®** bedeutet, dass Sie und Ihre Kunden von einer Auswahl innovativer und exklusiver

Produkte profitieren. **IMAGILIGHTS®** legt daher großen Wert auf den Schutz seiner geistigen Eigentumsrechte, einschließlich Urheberrechten und eingetragenen Designrechten in weltweiten Rechtsordnungen (EU, USA, Vereinigtes Königreich, APAC, Volksrepublik China usw.). **IMAGILIGHTS®** wird nicht zögern, rechtliche Schritte gegen Wiederverkäufer oder Händler einzuleiten, die diese Rechte verletzen. In solchen Fällen gehen Gerichts- und Vernichtungskosten für gefälschte Waren zulasten der verletzenden Partei.

## UNTERNEHMENS DATEN

**IMAGILIGHTS®**  
Nijverheidslaan 62C  
8540 Deerlijk, Belgien

+32 56 77 45 10  
info@imagilight.com  
www.imagilight.com

# MANUAL DEL USUARIO

## DJOBIE® / TEBUR® / MOJO® / VIVA®

### GRACIAS POR ADQUIRIR UNA LÁMPARA IMAGILIGHTS®.

Lea atentamente este manual antes de utilizar la lámpara. Utilice siempre su lámpara de acuerdo con las precauciones de uso. De lo contrario, se anulará la garantía. **IMAGILIGHTS®** declina toda responsabilidad por el uso inadecuado del producto o del cargador en combinación con otro producto que pueda ser defectuoso, peligroso o inadecuado.

## INFORMACIÓN TÉCNICA

NÚMERO DE LEDS	15
DURACIÓN DE VIDA DEL LED	+50.000 horas
LUMEN	162
TIPO DE BATERÍA	3.7V Li-Polymer - 2400 mAh
ENERGÍA DE LA BATERÍA	2400 mAh
CONSUMO DE ENERGÍA	1.5 Vatios
MANDO A DISTANCIA	Infrarrojo
MATERIAL DJOBIE	PMMA + PC
MATERIAL TEBUR, MOJO	PE
MATERIAL VIVA	PC



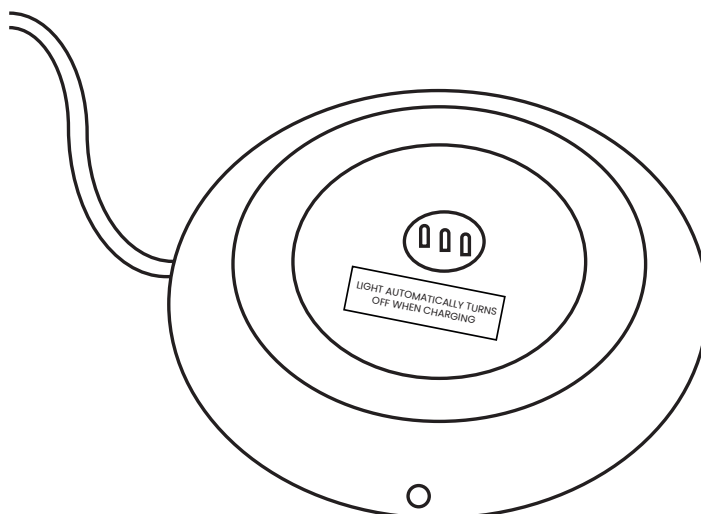
## PRECAUCIONES DE USO

Para garantizar la máxima autonomía de su producto, observe las precauciones de uso:

1. Conecte el cargador
2. Cargue completamente la batería de la lámpara colocándola en el cargador durante al menos 8 horas. Mientras la lámpara se está cargando, el indicador del cargador se iluminará en **rojo**. Una luz indicadora **verde** indica que la lámpara está completamente cargada.

Se recomienda vaciar (descargar) la batería hasta su capacidad máxima antes de recargarla completamente. La batería interna tiene un carga lenta y necesitará de 5 o 6 cargas/descargas completas antes de alcanzar la capacidad de carga óptima.

La lámpara se apaga automáticamente cuando se coloca en la placa de carga. Esto es para proteger la larga vida de la batería y para asegurar que la carga y descarga no se produzcan de forma simultáneamente.



## HORAS DE LUZ (APROXIMADAMENTE)

TIEMPO DE CARGA	7/8 horas
ALTA INTENSIDAD EN BLACO CÁLIDO	23 horas
BAJA INTENSIDAD EN BLACO CÁLIDO	94 horas
MEZCLA DE COLORES	24 horas
FIJACIÓN DEL COLOR	34 horas
EFEECTO VELA	31 horas

## COLORES PRE-PROGRAMADOS

1. Blanco cálido	10. Blanco / Verde	19. Rosa medio
2. Blanco galáctico	11. Verde claro	20. Rosa oscuro
3. Modo vela en amarillo	12. Verde oscuro	21. Salmón
4. Modo vela en naranja	13. Turquesa	22. Púrpura claro
5. Rojo oscuro	14. Azul / Turquesa	23. Púrpura oscuro
6. Rojo claro	15. Azul / Verde	24. Rosa / Púrpura
7. Naranja claro	16. Púrpura / Azul	25. Blanco cálido cálido (sólo con mando a distancia)
8. Naranja oscuro	17. Azul oscuro	
9. Amarillo	18. Rosa claro	

## LA LÁMPARA



Indicador de batería

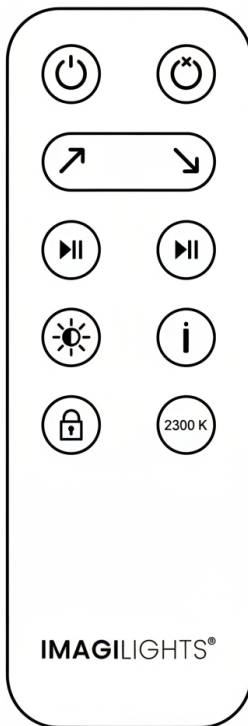
	66% - 100%
	33% - 66%
	5% - 33%
	0% - 5%

Presione el color durante +2 segundos para encender o apagar la lámpara (ON o OFF)

- ↑ COLOR UP: (Subir color): Elija uno de nuestros 24 colores pre-programados.
- ↓ COLOR DOWN: (Bajar color): Elija uno de nuestros 24 colores pre-programados.
- Inicie el modo de mezcla de 160.000 colores 1 que tardará aproximadamente 14 minutos (= ultra lento) y continuará sin interrupción. Para fijar un color, presione el mismo botón nuevamente. Para continuar el ciclo, presione este mismo nuevamente.
- Cambia entre 4 modos de intensidad de luz diferentes.

## CONTROL REMOTO INFRARROJOS

ES



**COLOR UP & DOWN:** Elija entre uno de nuestros 24 colores pre-programados. Inicie el modo de mezcla de 160.000 colores 1 o 2 que tardará aproximadamente 14 minutos (= ultra lento) y continuará sin interrupción. Para configurar un color, presione el mismo botón nuevamente. Para continuar el ciclo, presione nuevamente este mismo botón.

**BRIGHTNESS:** Cambia entre 4 modos de intensidad de luz diferentes.

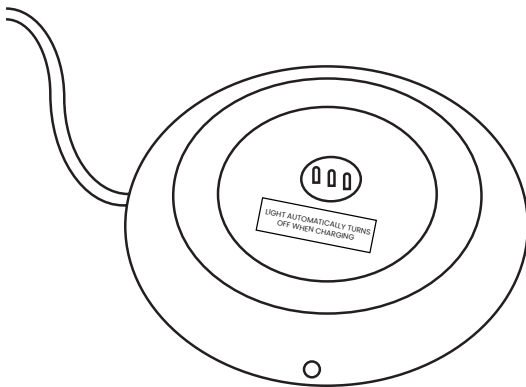
**CANDLE MODE:** Elija el modo de luz de vela 1 (amarillo) o 2 (naranja).

**COLOR LOCK (Bloqueo de color):** Presione este botón repetidamente mientras apunta a sus lámparas para desactivar las funciones de los botones en la parte inferior de las lámparas. Para cancelar la función de bloqueo de color, apague la lámpara con el control remoto o vuelva o colócala en el cargador.

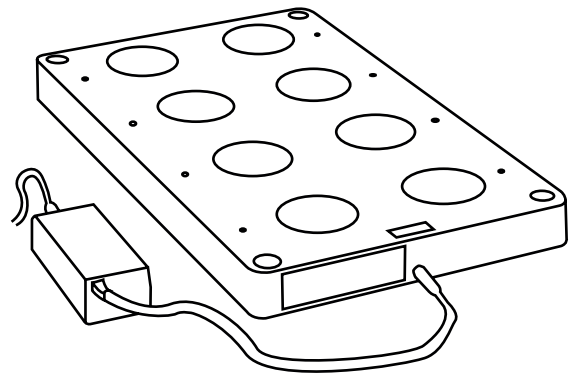
**WARM WHITE:** Esta función ofrece un blanco cálido de 2300 kelvin, mientras que el blanco cálido normal pulsando «ON» en el mando a distancia o en la parte trasera del LED ofrece un blanco cálido normal de 2700 kelvin.

El mando a distancia funciona con una batería de litio de 3V CR2025

## POSIBILIDADES DE CARGA



El **MINI CARGADOR DIRECTO INDIVIDUAL** carga una sola lámpara y funciona con el siguiente adaptador:  
Entrada 100-240V AC ~ 50/60 Hz - Salida DC 6V 1A



La placa **DIRECT MULTI CARGADOR** carga hasta 8 lámparas simultáneamente. Estos se pueden apilar uno encima del otro. El **DIRECT MULTI CARGADOR** funciona con el siguiente adaptador: Entrada 100-240V AC ~ 50/60 Hz - Salida DC 9V 5A

La lámpara se apaga automáticamente cuando se coloca sobre su placa de carga. Esto es para proteger la larga vida de la batería y garantizar que la carga y descarga no ocurran simultáneamente. Mientras la lámpara se está cargando, el indicador del cargador aparecerá en rojo. Una luz indicadora verde indica que la lámpara está completamente cargada.

Las placas de carga no vienen incluidas de serie al adquirir una lámpara de mesa. La lámpara es inútil sin el cargador **IMAGILIGHTS®** específico prescrito.

Lámpara con módulo LED integrado.

---

## LIMPIEZA DE LA LÁMPARA

Se recomienda limpiar la lámpara con un paño suave y húmedo.  
No utilice líquidos o materiales agresivos.

---

## PRECAUCIÓN

- **DJOBIE® / TEBUR® / MOJO®** están destinadas principalmente para uso en interiores, sin embargo, se pueden utilizar en exteriores ( Certificación IP52: resistente a la lluvia y polvo)
  - El nivel de IP no se puede mantener durante la carga. El dispositivo debe cargarse en un lugar seco.
  - No utilice el cargador y la lámpara cerca de una fuente de calor ni los exponga al fuego.
  - No intente abrir o desmontar la lámpara o el cargador para evitar cualquier riesgo de descarga eléctrica o alteración de su impermeabilización. El incumplimiento anulará la garantía.
  - No conecte la lámpara a ningún otro dispositivo.
  - No intente cargar la lámpara con un cargador distinto al suministrado en el paquete.
  - No intente sustituir la batería por una batería distinta a la insertada.
  - Mantenga el cargador y la lámpara fuera del alcance de los niños pequeños.
  - No guarde la lámpara y el cargador en un zona húmeda o al aire libre.
  - Al guardar la lámpara, colóquela en su caja original para evitar daños o rayones.
  - Recomendamos encarecidamente la instalación de un detector de humo y calor en la habitación donde se cargan las lámparas.
  - Le recomendamos encarecidamente que no coloque la estación de carga directamente en el suelo, sino en un estante para que el cargador nunca esté en contacto directo con el suelo o en contacto con agua potencial en el suelo.
  - Cuando se caiga una lámpara al suelo, le recomendamos que inspeccione todas las piezas electrónicas, especialmente los componentes electrónicos, en busca de pinchazos o cualquier otro daño, antes de volver a ponerla en funcionamiento. (el punto más débil de la batería es la caída y puede provocar un mal funcionamiento)
  - Mantenga el cable de alimentación alejado de superficies calientes.
  - La lámpara utiliza pilas recargables y éstas no deben entrar en contacto con el agua.
  - No utilice el cargador si el cable o el propio cargador están dañados.
- 

## RECICLAJE

No deseche esta lámpara con la basura doméstica normal. Póngase en contacto con el servicio de recogida de basuras de su localidad para saber cuál es la mejor forma de deshacerse del aparato. Los productos eléctricos contienen sustancias nocivas para la salud humana y el medio ambiente y deben reciclarse adecuadamente.

---

# GARANTÍA PARA LÁMPARAS SIN CABLE IMAGILIGHTS Y SISTEMAS DE CARGA Y CONSUMIBLES

Todas nuestras lámparas sin cable se ensamblan y prueban en nuestras instalaciones de producción con el fin de garantizar el más alto nivel de control de calidad.

## LAS LÁMPARAS SIN CABLE IMAGILIGHTS® ESTÁN CUBIERTAS POR UNA GARANTÍA DE 5 AÑOS.

**IMAGILIGHTS®** garantiza que todas sus lámparas sin cable están libres de defectos de materiales y mano de obra. Repararemos o sustituiremos el compartimento LED-PCB de cualquier lámpara sin cable **IMAGILIGHTS®** que presente defectos dentro del período de garantía de cinco años a partir de la fecha de compra. La garantía no cubre las piezas que rodean el compartimento LED-PCB, como las piezas metálicas o de plástico, los accesorios de la lámpara, las baterías o las fuentes de luz (bombillas). La garantía de 5 años desde la fecha de compra no se aplica a las siguientes cinco colecciones: VIVA, MOJO, TEBUR, DJOBIE, MIRAI, ya que la batería no es reemplazable. Estas colecciones tienen una garantía limitada de dos años a partir de la fecha de compra.

## LOS SISTEMAS DE CARGA IMAGILIGHTS® ESTÁN CUBIERTOS POR UNA GARANTÍA DE 2 AÑOS.

**IMAGILIGHTS®** garantiza que sus sistemas de carga están libres de defectos de materiales y mano de obra. Repararemos o sustituiremos cualquier parte del sistema de carga **IMAGILIGHTS®** que presente defectos dentro del período de garantía de dos años desde la fecha de compra. La garantía no cubre el adaptador ni el conector hembra del adaptador ubicado dentro de la estación de carga.

## GARANTÍA DE CONSUMIBLES

Las baterías y bombillas incluidas con su lámpara sin cable **IMAGILIGHTS®** tienen una garantía de 1 año. Repararemos o sustituiremos estos componentes si se detecta algún defecto bajo un uso y mantenimiento normal, conforme a lo estipulado en la guía del usuario, dentro del período de un año desde la fecha de compra. La garantía no garantiza la duración efectiva (vida útil) de la batería, ya que esta depende principalmente de los patrones de uso y del cuidado.

## EXCLUSIONES DE GARANTÍA

Los productos dañados como resultado del desgaste normal no están cubiertos por la garantía. Los productos dañados debido a falta de cuidado razonable, negligencia, accidente, uso indebido o no seguir las instrucciones de mantenimiento y servicio de **IMAGILIGHTS®** no están cubiertos por las garantías de **IMAGILIGHTS®**. **IMAGILIGHTS®** no será responsable de ninguna reclamación realizada fuera del período de garantía ni de reclamaciones relacionadas con defectos de diseño, asesoramiento negligente o engañoso, daños incidentales o consecuentes, o lesiones a cualquier persona, empresa o entidad. La garantía no se aplicará en caso de accidente, negligencia, mal uso o cuando el equipo haya sido modificado, instalado o reparado de manera contraria a las instrucciones del usuario de **IMAGILIGHTS®**.

## SERVICIO Y REPARACIÓN

**IMAGILIGHTS®** ofrece productos de larga duración que pueden ser reparados y mantenidos durante un largo período después de la compra inicial. Las reparaciones o servicios cubiertos por la garantía están sujetos a los términos de las garantías de **IMAGILIGHTS®**. Los servicios y reparaciones también están disponibles después del período de garantía, siendo a cargo del cliente. Todas las reclamaciones están limitadas únicamente a la reparación o sustitución del producto, sin incluir los gastos de transporte.

## CALIDAD Y PRUEBAS

Todos nuestros productos se someten a pruebas exhaustivas antes de salir al mercado. Probamos nuestros productos en condiciones climáticas extremas mediante máquinas de laboratorio especializadas que simulan temperaturas extremas como el calor del desierto o el frío nórdico, así como altos y bajos niveles de humedad y radiación UV. También realizamos pruebas de salinidad para zonas costeras e islas. Efectuamos pruebas eléctricas y mecánicas para garantizar un alto estándar de calidad.

## INFORMACIÓN LEGAL

Las lámparas inalámbricas **IMAGILIGHTS®** están protegidas por registro de diseño, derechos de autor y patentes en trámite. Todos los derechos reservados. Todas las formas y modelos están registrados. Módulos LED y cargadores inalámbricos patentados. Cualquier manipulación o reparación de la unidad anula la garantía. Las unidades están protegidas contra manipulaciones. Tenga en cuenta que al comprar productos de **IMAGILIGHTS®**, usted y sus clientes se benefician de una elección de productos innovadores y exclusivos.

**IMAGILIGHTS®** valora y protege activamente sus derechos de propiedad intelectual, incluidos los derechos de autor y los diseños registrados en múltiples jurisdicciones (UE, EE. UU., Reino Unido, APAC, República Popular China, etc.). **IMAGILIGHTS®** no dudará en emprender acciones legales contra cualquier revendedor o distribuidor que viole estos derechos. En tales casos, los costes legales y los gastos de destrucción de productos falsificados correrán a cargo de la parte infractora.

## DATOS DE LA COMPAÑÍA

**IMAGILIGHTS®**  
Nijverheidslaan 62C  
8540 Deerlijk, Belgica

+32 56 77 45 10  
info@imagilight.com  
www.imagilight.com

# MANUALE D'USO DJOBIE® / TEBUR® / MOJO® / VIVA®

## GRAZIE PER AVER SCELTO UNA LAMPADA IMAGILIGHTS®.

Leggere con attenzione questo manuale prima di utilizzare la lampada. Utilizzare sempre la lampada rispettando le precauzioni d'uso. In caso contrario, la garanzia sarà annullata. **IMAGILIGHTS®** declina ogni responsabilità per un uso scorretto del prodotto o del caricabatterie in combinazione con un altro prodotto che potrebbe essere difettoso, pericoloso o inappropriato.

## DATI TECNICI

NUMERO DI LED	15
DURATA LED	+50.000 ore
LUMEN	162
TIPO BATTERIA	3.7V Li-Polymer – 2400 mAh
ALIMENTAZIONE BATTERIA	2400 mAh
CONSUMO ENERGETICO	1.5 Watt
TELECOMANDO	Infrarossi
MATERIALI DJOBIE	PMMA + PC
MATERIALI TEBURE, MOJO	PE
MATERIALI VIVA	PC



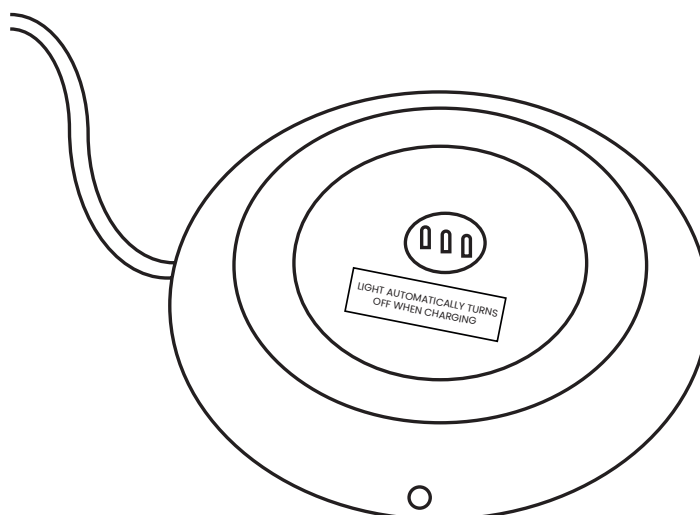
## PRECAUZIONI AL PRIMO UTILIZZO

Per garantire la massima autonomia del prodotto, rispettare le precauzioni al primo utilizzo:

1. Collegare il caricabatterie
2. Caricare completamente la batteria della lampada posizionando la lampada sul caricabatterie per almeno 8 ore. Quando la batteria è in carica, la spia sul caricabatteria è **rossa**. Quando la batteria è completamente carica, la spia è **verde**.

Si raccomanda di scaricare completamente la batteria prima di ricaricarla completamente. La batteria interna è dotata di un accumulatore di carica e richiede 5 o 6 cariche/scariche complete prima di raggiungere la capacità di carica ottimale.

La lampada si spegne automaticamente quando viene posizionata sulla base del caricabatterie. Questo per proteggere la lunga durata della batteria e per garantire che la carica e la scarica non avvengano contemporaneamente.



## ORE DI LUCE (CIRCA)

DURATA RICARICA	7/8 ore
ALTA INTENSITA IN BIANCO CALDO	23 ore
BASSA INTENSITA IN BIANCO CALDO	94 ore
MIX DI COLORI	24 ore
FISSAGGIO COLORI	34 ore
EFFETTO CANDELA	31 ore

## COLORI PRE-PROGRAMMATI

1. Bianco caldo	9. Giallo	18. Rosa chiaro
2. Bianco galattico	10. Bianco / Verde	19. Rosa medio
3. Modalità candela in giallo	11. Verde chiaro	20. Rosa scuro
4. Modalità candela in arancione	12. Verde scuro	21. Salmone
5. Rosso scuro	13. Turchese	22. Viola chiaro
6. Rosso chiaro	14. Blu / Turchese	23. Viola scuro
7. Arancione chiaro	15. Blu / Verde	24. Rosa / Viola
8. Arancione scuro	16. Viola / Blu	25. Bianco caldo caldo (solo con telecomando)
	17. Blu scuro	

## LA VOSTRA LAMPADA



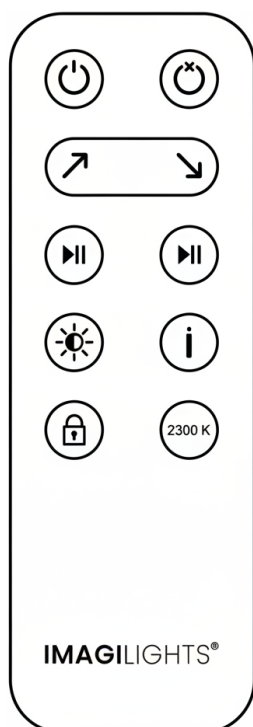
Indicatore batteria

	66% - 100%
	33% - 66%
	5% - 33%
	0% - 5%

Premere color up per + 2 secondi per accendere o spegnere la lampada.

- ↑ COLOR UP: per scegliere uno dei 24 colori pre-programmati.
- ↓ COLOR DOWN: per scegliere uno dei 24 colori pre-programmati.
- Per avviare la modalità 1 di miscelazione di 160.000 colori, che durerà circa 14 minuti (= ultra lenta), e continuerà senza interruzione. Per fissare un colore, premere di nuovo lo stesso tasto. Per continuare il ciclo, premere di nuovo questo stesso tasto.
- Per spostarsi tra 4 diverse modalità di intensità luminosa

## TELECOMANDO A INFRAROSSI



**COLOR UP & DOWN:** Per scegliere uno dei 24 colori pre-programmati.

Per avviare la modalità di miscelazione 1 o 2 a 160.000 colori, che durerà circa 14 minuti (= ultra lenta) e continuerà senza interruzione. Per fissare un colore, premere di nuovo lo stesso tasto. Per continuare il ciclo, premere di nuovo questo stesso tasto.

**BRIGHTNESS:** Per spostarsi tra 4 diverse modalità di intensità luminosa.

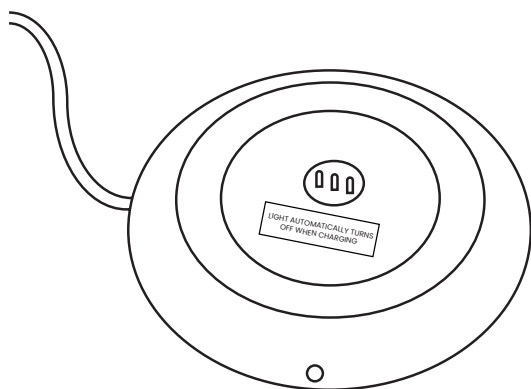
**CANDLE MODE:** Scegliere la modalità a lume di candela 1 (giallo) o 2 (arancione).

**COLOR LOCK:** Premere più volte questo pulsante mentre si puntano le lampade per disattivare le funzioni dei pulsanti sul fondo delle lampade. Per annullare la funzione di blocco del colore, spegnere la lampada con il telecomando o rimetterla sul caricatore.

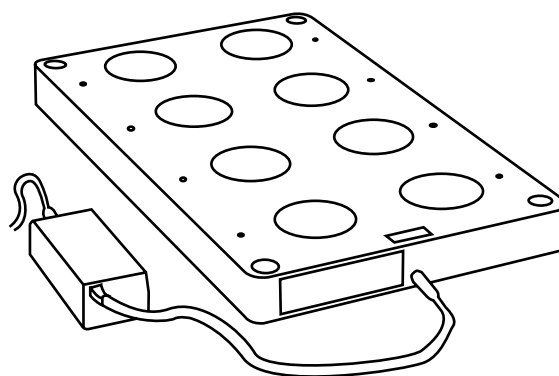
**WARM WHITE:** Questa funzione offre un bianco più caldo di 2.300 Kelvin, mentre il bianco caldo normale quando si preme «ON» sul telecomando o sul lato posteriore del LED offre un bianco caldo normale di 2.700 Kelvin.

Il telecomando funziona con una batteria al litio CR2025 3V

## MODALITÀ DI RICARICA



Il **INDIVIDUAL DIRECT MINI CHARGER** ricarica una singola lampada e funziona con il seguente adattatore: Input 100-240V AC ~ 50/60 Hz - Output DC 6V 1A



Un **DIRECT MULTI CHARGER** carica fino a 8 lampade contemporaneamente. Queste possono essere impilate l'una sull'altra. Il **CARICABATTERIE MULTI** funziona con il seguente adattatore: Input 100-240V AC ~ 50/60 Hz - Output DC 9V 5A

La lampada si spegne automaticamente quando viene posizionata sulla base del caricabatterie. Questo serve ad aumentare la durata di vita della batteria e far sì che la ricarica e lo scaricamento della batteria non avvengano contemporaneamente. Quando la batteria è in carica, la spia sul caricabatterie è rossa. Quando la batteria è completamente carica, la spia è verde.

I caricabatterie non sono inclusi di serie quando si acquista una lampada da tavolo. La lampada è inutile senza il suo specifico caricabatterie **IMAGILIGHTS®** prescritto.

## CONTENUTO DEL PACCO

IT

Lampada con modulo integrato LED.

---

## PULIZIA DELLA LAMPADA

Si raccomanda di pulire la lampada con un panno morbido e umido.  
Non utilizzare liquidi o prodotti aggressivi.

---

## AVVERTIMENTO

- **DJOBIE® / TEBUR® / MOJO®** sono essenzialmente destinate per un uso in interni, tuttavia può essere utilizzate anche all'esterno (certificato IP52: impermeabili e antipolvere)
  - Il livello IP non può essere mantenuto durante la carica. Il dispositivo deve essere caricato in un luogo anidro.
  - Non utilizzare il caricabatterie e la lampada vicino a fonti di calore né esporli al fuoco.
  - Non cercare di aprire o smontare la lampada o il caricabatterie per evitare il rischio di scossa elettrica o di modificarne le caratteristiche impermeabili. Il mancato rispetto di dette precauzioni renderà nulla la garanzia.
  - Non collegare la lampada ad un altro dispositivo.
  - Non cercare di caricare la lampada con un caricabatterie diverso da quello fornito nella confezione.
  - Non cercare di sostituire la batteria con una batteria diversa di **IMAGILIGHTS®**.
  - Tenere il caricabatterie e la lampada fuori dalla portata dei bambini.
  - Non riporre la lampada e il caricabatteria in un ambiente umido o all'esterno.
  - Riporre la lampada nella confezione originale per evitare di danneggiarla o graffiarla.
  - Si consiglia l'installazione di un rilevatore di fumo e calore nella stanza in cui vengono caricate le lampade.
  - Si consiglia di non posizionare la stazione di ricarica direttamente sul pavimento ma su uno scaffale in modo che il caricabatterie non sia mai a diretto contatto con il pavimento né in contatto con potenziale acqua sul pavimento.
  - Quando una lampada cade, si consiglia di ispezionare tutte le parti elettroniche, in particolare per individuare forature o altri danni prima di rimetterle in funzione (il punto più debole della batteria sta nella caduta e può potenzialmente causare un malfunzionamento)
  - Tenere il cavo di alimentazione lontano da superfici calde
  - La lampada funziona con batterie ricaricabili che non devono entrare in contatto con l'acqua.
  - Non utilizzare il caricatore se il cavo o il caricatore stesso sono danneggiati.
- 

## RICICLAGGIO

Non smaltire questa lampada con i rifiuti domestici. Contattare il servizio locale appropriato per le modalità di smaltimento del dispositivo. Le apparecchiature elettriche contengono sostanze nocive per la salute dell'uomo e per l'ambiente e devono essere adeguatamente riciclate.

---

# GARANZIA PER LAMPADE SENZA FILI IMAGILIGHTS E SISTEMI DI RICARICA E CONSUMABILI

Tutte le nostre lampade senza fili sono assemblate e testate nel nostro stabilimento di produzione al fine di garantire il più alto livello possibile di controllo di qualità.

## LE LAMPADE SENZA FILI IMAGILIGHTS® SONO COPERTE DA UNA GARANZIA DI 5 ANNI.

**IMAGILIGHTS®** garantisce che tutte le sue lampade senza fili siano prive di difetti nei materiali e nella lavorazione. Ripareremo o sostituiremo il comparto led-pcb della lampada senza fili **IMAGILIGHTS®** che risulti difettoso entro il periodo di garanzia di cinque anni dalla data di acquisto. La garanzia non copre le parti che racchiudono il comparto led-pcb, come le parti metalliche o in plastica, gli accessori della lampada, le batterie o le sorgenti luminose (lampadine). La garanzia di 5 anni dalla data di acquisto non si applica alle seguenti cinque collezioni: VIVA, MOJO, TEBUR, DJOBIE, MIRAI, poiché la batteria non è sostituibile. Le collezioni VIVA, MOJO, TEBUR, DJOBIE, MIRAI hanno una garanzia limitata di due anni dalla data di acquisto.

## I SISTEMI DI RICARICA IMAGILIGHTS® SONO COPERTI DA UNA GARANZIA DI 2 ANNI.

**IMAGILIGHTS®** garantisce che i sistemi di ricarica siano privi di difetti nei materiali e nella lavorazione. Ripareremo o sostituiremo qualsiasi parte del sistema di ricarica **IMAGILIGHTS®** che risulti difettosa entro due anni dalla data di acquisto. La garanzia non copre l'adattatore o il connettore femmina interno alla stazione di ricarica.

## GARANZIA SUI CONSUMABILI

Le batterie e le lampadine fornite con la lampada senza fili **IMAGILIGHTS®** sono coperte da una garanzia di 1 anno. Ripareremo o sostituiremo tali componenti se risultano difettosi in condizioni di uso e manutenzione normali, come indicato nel manuale d'uso, entro un anno dalla data di acquisto. La garanzia non copre la durata effettiva (vita utile) della batteria, poiché questa dipende principalmente dalle modalità di utilizzo e di cura.

## ESCLUSIONI DALLA GARANZIA

I prodotti danneggiati a causa di normale usura non sono coperti da garanzia. I prodotti danneggiati per negligenza, mancata cura, incidente, uso improprio o mancato rispetto delle istruzioni di manutenzione e servizio **IMAGILIGHTS®** non sono coperti dalle garanzie **IMAGILIGHTS®**.

**IMAGILIGHTS®** non sarà responsabile per reclami presentati al di fuori del periodo di garanzia o relativi a difetti di progettazione, consulenze negligenti o fuorvianti, danni indiretti o consequenziali o lesioni a persone o entità di qualsiasi tipo. La garanzia non si applica in caso di incidente, negligenza o uso improprio, né qualora l'apparecchiatura sia modificata, installata o riparata in modo non conforme alle istruzioni **IMAGILIGHTS®**.

## ASSISTENZA E RIPARAZIONE

**IMAGILIGHTS®** fornisce prodotti di lunga durata che possono essere assistiti e riparati per molti anni dopo l'acquisto iniziale. Le riparazioni e i servizi in garanzia sono soggetti ai termini delle garanzie **IMAGILIGHTS®**. Assistenza e riparazioni sono disponibili anche dopo il periodo di garanzia, a spese del cliente. Tutti i reclami sono limitati alla riparazione o sostituzione dei prodotti e non includono le spese di trasporto.

## QUALITÀ E TEST

Tutti i nostri prodotti sono accuratamente testati prima di essere immessi sul mercato. Li testiamo in condizioni meteorologiche estreme utilizzando macchinari di laboratorio specializzati che simulano temperature estreme, come il calore desertico e il freddo nordico, nonché livelli elevati e bassi di umidità e raggi UV. Eseguiamo anche test di resistenza alla salsedine per le zone costiere e le isole. Sottoponiamo i prodotti a test elettrici e meccanici per garantire uno standard di qualità di alto livello.

## INFORMAZIONI LEGALI

Le lampade senza fili **IMAGILIGHTS®** sono protette da registrazione del design, copyright e brevetto in corso di registrazione. Tutti i diritti riservati. Tutte le forme e i modelli sono registrati. Moduli LED brevettati e caricabatterie wireless brevettati. Qualsiasi manomissione o riparazione non autorizzata annulla la garanzia. Le unità sono protette contro la manomissione. Si ricorda che acquistare da **IMAGILIGHTS®** significa offrire a sé stessi e ai propri clienti prodotti innovativi ed esclusivi. **IMAGILIGHTS®** tutela e fa

valere con fermezza i propri diritti di proprietà intellettuale, che includono diritti d'autore e diritti di design registrati in giurisdizioni di tutto il mondo (UE, USA, Regno Unito, APAC, Repubblica Popolare Cinese, ecc.). **IMAGILIGHTS®** non esiterà a intraprendere azioni legali contro qualsiasi rivenditore o distributore che violi tali diritti di proprietà intellettuale. In tali casi, le spese legali e i costi per la distruzione dei prodotti contraffatti saranno a carico della parte contraffattrice.

## INFORMAZIONI SULLA SOCIETÀ

**IMAGILIGHTS®**  
Nijverheidslaan 62C  
8540 Deerlijk, Belgio

+32 56 77 45 10  
info@imagilight.com  
www.imagilight.com